

*Finden Sie Artikel über die Suchfunktion in Adobe Acrobat: Strg + F*  
*Find parts by using the search-function in Adobe Acrobat: Ctrl + F*

PICT

Position	Art-No.	Bezeichnung	Denomination
	1	3352 GEH MS 200 rechts	Casing MS 200 right
	2	3351 GEH MS 200 links	Casing MS 200 left
	3	2947 O-Ring SB-H 52x2,5	O-Ring SB-H 52x2,5
	4	3353 Hubbegrenzer MS 200	Stroke Arrester
	5	3355 Sicher.-Ring A 58 MS 200	Ring A 58
	6	3381 Schraube 3,5x25 Linsenkopf	Screw 3,5x25 fillister head
	7	3382 Scheibe D=4,3	Washer 4,3 MS 200
	8	3873 Rohrniete 5x0,5x7 MS80	Rivet MS80
	9	3864 Isolierbuchse PTFE MS80/62	Insulation Bush PTFE MS80/62
	10	2532 Schraube M4x25 Thermostat	Screw M4x25/Thermostat
	11	3159 Zahnscheibe Dm.4	Tooth lock washer
	13	3871 Bi-Regler MS80	Thermostat MS80
	14	3365 SB MS 200 bearbeitet	Melting block MS 200
	15	3791 O-Ring 20x2,5 MS80/150	O-Ring 20x2,5 MS80/150
	16	3387 O-Ring 23 x 3 MS 200	O-Ring 23 x 3 MS 200
	17	3385 Austrittsstück MS 200	Exit Piece MS 200
	18	2977 >>Düse M 14/2.0 kpl.<<	Nozzle M 14 cpl.pneum./ID 2.0
	19	3013 Schraube M4x10 Linsenkopf	Screw M 4x10
	20	3762 Kolben MS80/150/200 VK	Piston MS80/150/200 compl. VK
	20	3791 O-Ring 20x2,5 MS80/150	O-Ring 20x2,5 MS80/150
	20	3763 Kolbenstange zu MS 80/150	Piston Rod/MS80/150
	20	3814 Spannstift 3x22 MS80/150	Adapter Sleeve MS80/150
	20	3815 Zylinderstift 2x18 MS80/150	Cyl.Pin 2x18 MS80/150
	20	3816 Kugel D=10 MS80/150	Ball MS80/150
	20	3829 Kolben MS80/150 EK	Piston MS80/150/200
	21	3354 Sicher.-Ring A 30 MS 200	Ring A 30
	22	3345 Standbügel MS 200	Wire Stand MS 200
	23	2837 Erdungskabel	Earth cable
	24	3424 Thermosicherung MS 200	Thermo Fuse MS 200
	25	2622 Klemmleiste	Terminal block
	26+27	3446 Litze für Druckschalter	Wire for Pushbutton
	28	3415 Druckschalter	Push-Button
	29	3140 Mutter/Ventil M 4	Nut for valve M 4
	30	3356 Magnet MS 200	Magnet
	31	3013 Schraube M 4x10 Linsenkopf	Screw M 4x10
	32	3359 Knickschutz MS 200	Anitkink MS 200
	33	3360 Gegenmutter Knickschutz MS200	Nut Antikink
	34	3495 Heizpatrone 230V MS 200	Heater 230V MS 200
	34	3494 Heizpatrone 120V MS 200	Heater 120V MS 200
	35	3790 Feder MS150 Druckfeder	Pressure Spring MS150
36+37+			
	39+40	3939 Abzughebel MS80/200 kpl.VK	Trigger Complete MS 80/200
	38	2884 Verschuß sechskant TR 10x3	Lock Nut for Lid Release



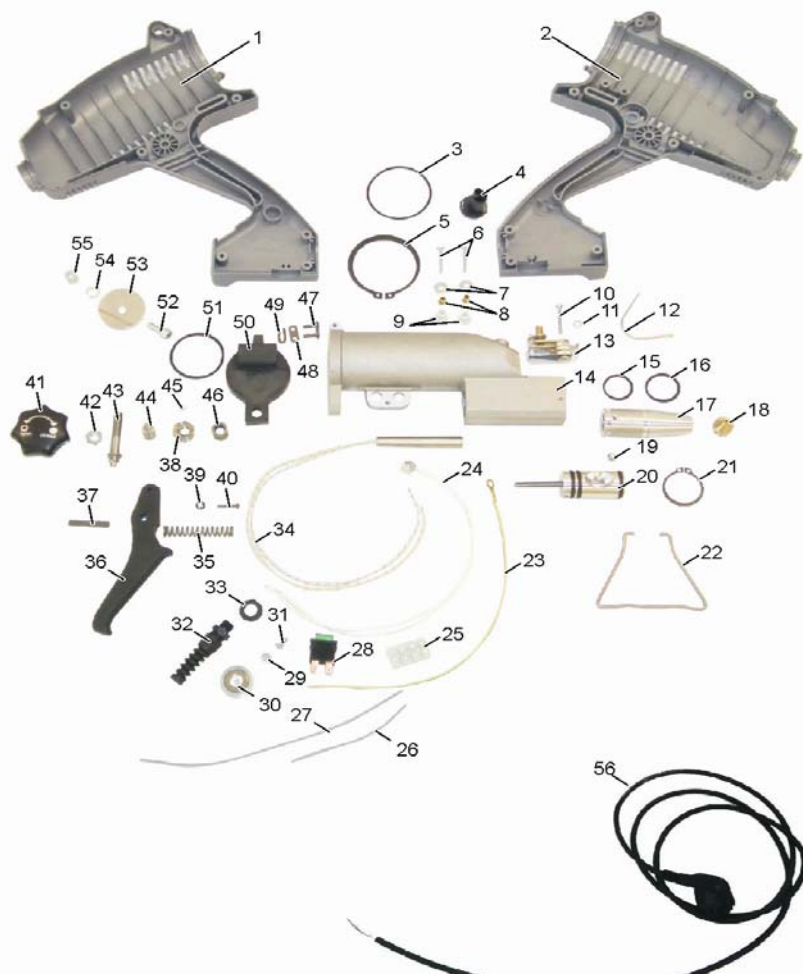
**02 9452-3566**

**sales@getpacked.com.au**

Finden Sie Artikel über die Suchfunktion in Adobe Acrobat: Strg + F  
 Find parts by using the search-function in Adobe Acrobat: Ctrl + F

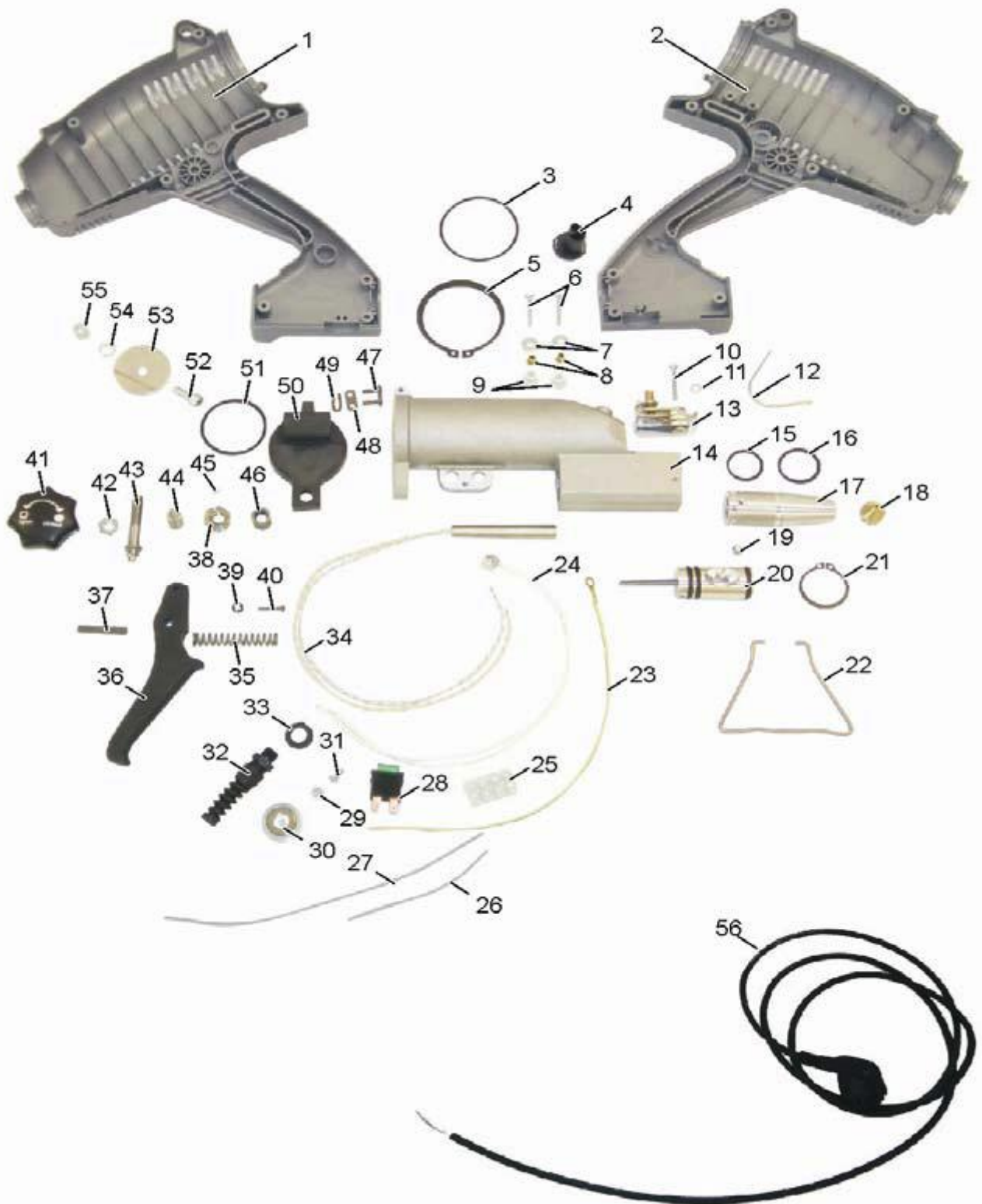
PICT

Position	Art-No.	Bezeichnung	Denomination
41	2613	Sterngriff bedruckt VK	Star Grip
42	3665	Kontermutter M 8	Lock nut M 8
43	3380	Gewindestange TR 10 x 3	Threaded Bolt
44	2718	Feder	Spring
45	2911	Si.-Schraube Verschuß	Cover safety screw
46	2885	Distanzbuchse D 14/20>50	Spacer bush
47+48+			
49	2617	Kettenschloß	Hinge link
50	3367	Deckel MS 200 bearbeitet	Lid MS 200
51	2603	O-Ring 40 x 3	O-Ring 40 x 3
52	2801	Imbusschraube M6 x 16	Screw M6 x 16
53	2819	Platte/Deckel	Plate
54	2800	Zahnscheibe Innenverzahnt M6	Disc
55	2820	Abstandhalter D10x1,5	Spacer
56	3783	Kabel 230V	Cord MS150/80
56	3886	Kabel 120V	Cable UL-plug MS80/150
	3363	Schraube 3,9x16 GEH MS_200	Screw 3,9x16 Casing MS 200
	3423	Schraube M3,5x16 GEH MS200	Screw M3,5x16 Casing MS 200



02 9452-3566

sales@getpacked.com.au



02 9452-3566

[sales@getpacked.com.au](mailto:sales@getpacked.com.au)